



LIBERO CONSORZIO COMUNALE DI AGRIGENTO

ai sensi della L.R. n 15/2015

OGGETTO: LAVORI DI ACCORDO QUADRO PER I LAVORI MANUTENZIONE STRAORDINARIA LUNGO LE SS.PP.EX CONSORTILI ED EX REGIONALI DELLA PROVINCIA DI AGRIGENTO ANNO 2023.

CUP : B47H21001230002 CIG :A03AC5ADDE

Progetto di Fattibilità Tecnico - Economica

Rev. n. 0 del ___ / ___ /2023

ELABORATI

- 01 – Relazione Tecnica e Quadro Economico
- 02- Relazione Geologica
- 03 - Planimetria Generale
- 04 – Elenco Prezzi Unitari
- 05 – Particolari costruttivi**
- 06 – Disciplinare Descrittivo Prestazionale
- 07 - Piano Preliminare di Manutenzione
- 08 – Piano di Sicurezza e Coordinamento
- 09 – Cronoprogramma dei lavori

GRUPPO DI PROGETTAZIONE

Progettista e Coord sicurezza:

- Ing. Filippo Napoli
- Geologo:*
- dott. geol. Marzio Tuttolomondo

Direttore Operativo:

- Geom. Toto' Cacciatore
- Geom. Giuseppe Bonfiglio
- Geom. Armando Spaziani
- RUP-VERIFICATORE**
- Ing. Angela Rizzo

IL PROGETTISTA

ing. Filippo Napoli

Agrigento, li

7 DIC. 2023

lab.
N.

5

Elaborati Grafici

Ai sensi del ' art 42 D.Lgs n°36/2023

RUP – VERIFICATORE

ing. Angela Rizzo

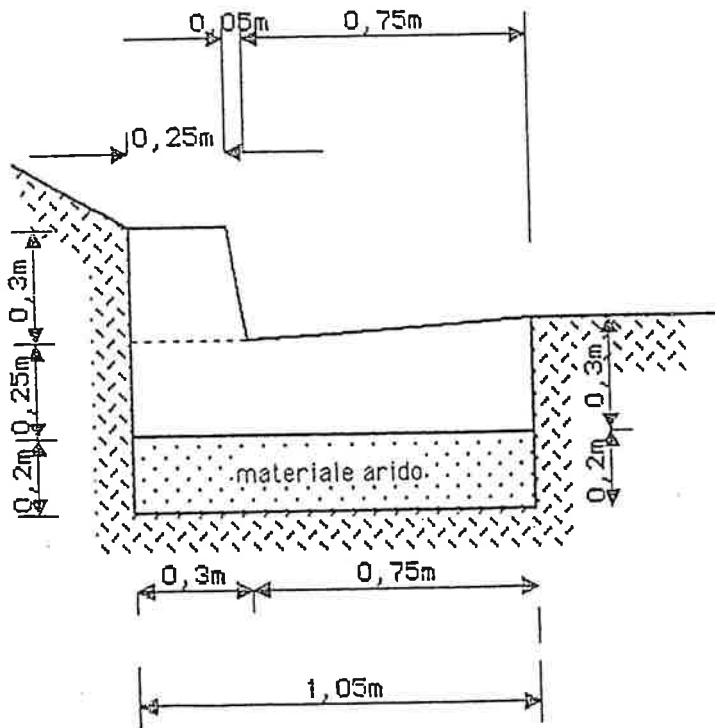
Agrigento, li

7 5 DIC. 2023



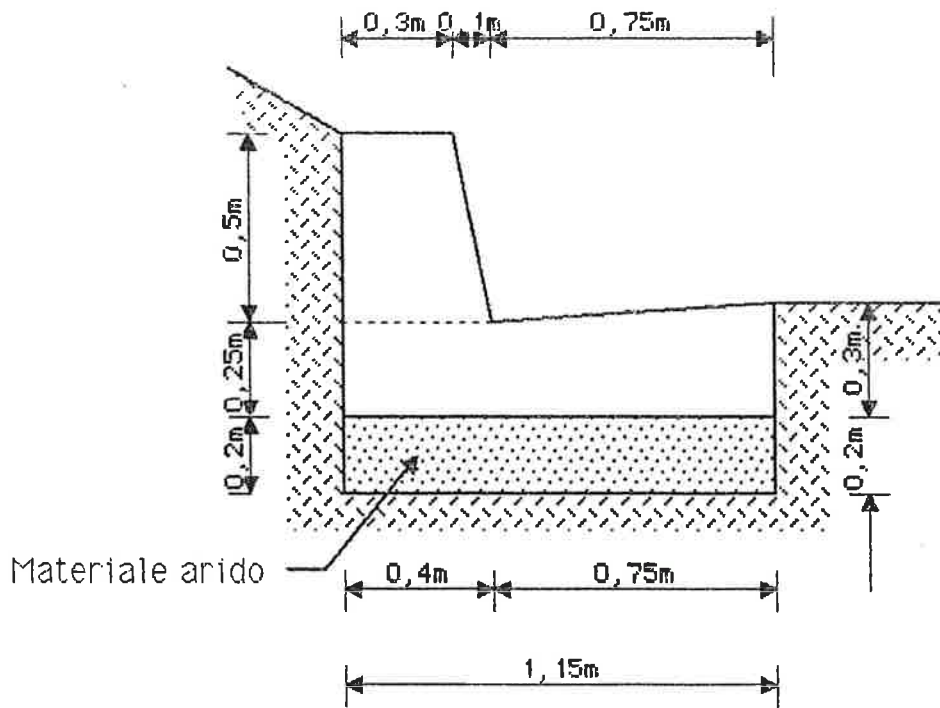
MURO DI CONTRORIVA H=0,30

Scala 1:20



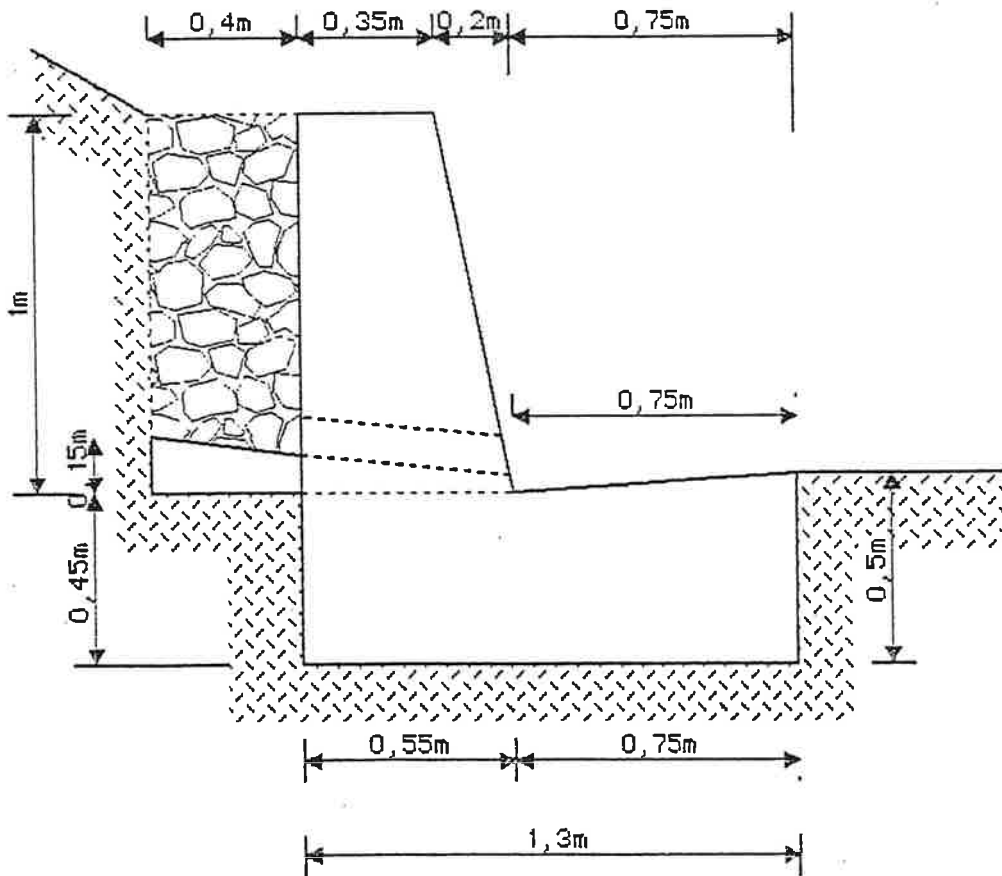
MURO DI CONTRORIVA H=50

Scala 1:20



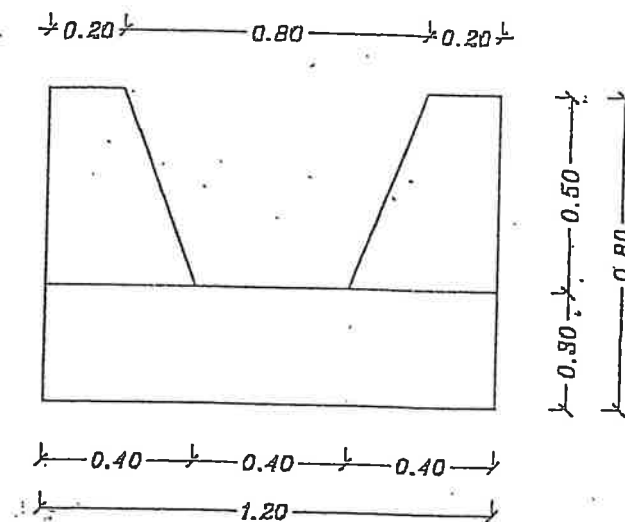
MURO DI CONTRORIVA H=1,00

Scala 1:20



CUNETTA TRAPEZIA

Scala 1:20



COMPUTO per ml. di cunetta

Scavo a sezione obbligata

- fondazione
 $2.00 \times 0.40 = \text{mq. } \underline{\underline{0.80}}$

Materiale arido

$2.00 \times 0.10 = \text{mq. } \underline{\underline{0.20}}$

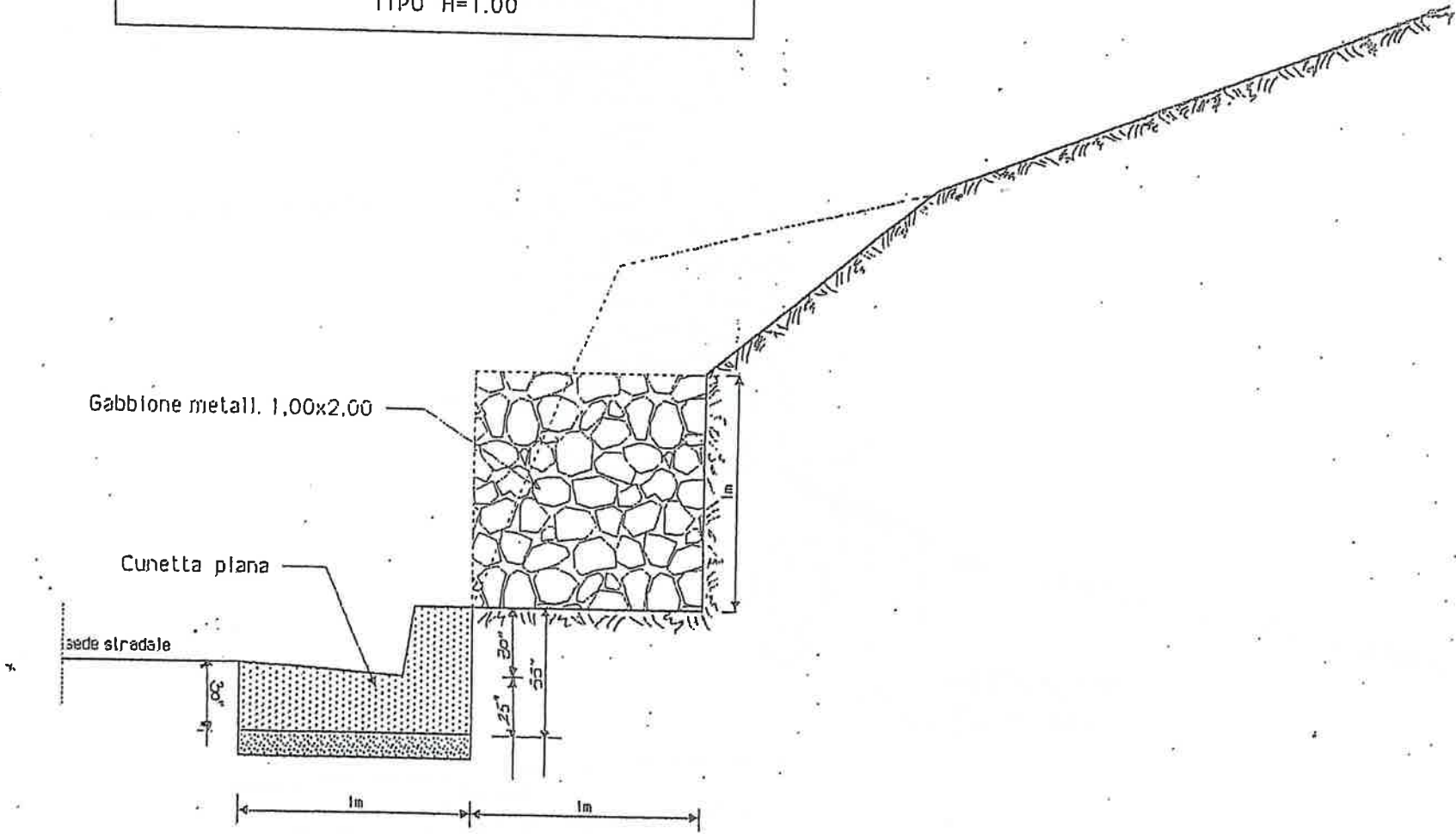
Conglomerato cementizio a kg. 250 in fond.

- fondazione
 $2 \times 1.00 \times 1/2(0.40 + 0.30) = \text{mq. } \underline{\underline{0.70}}$

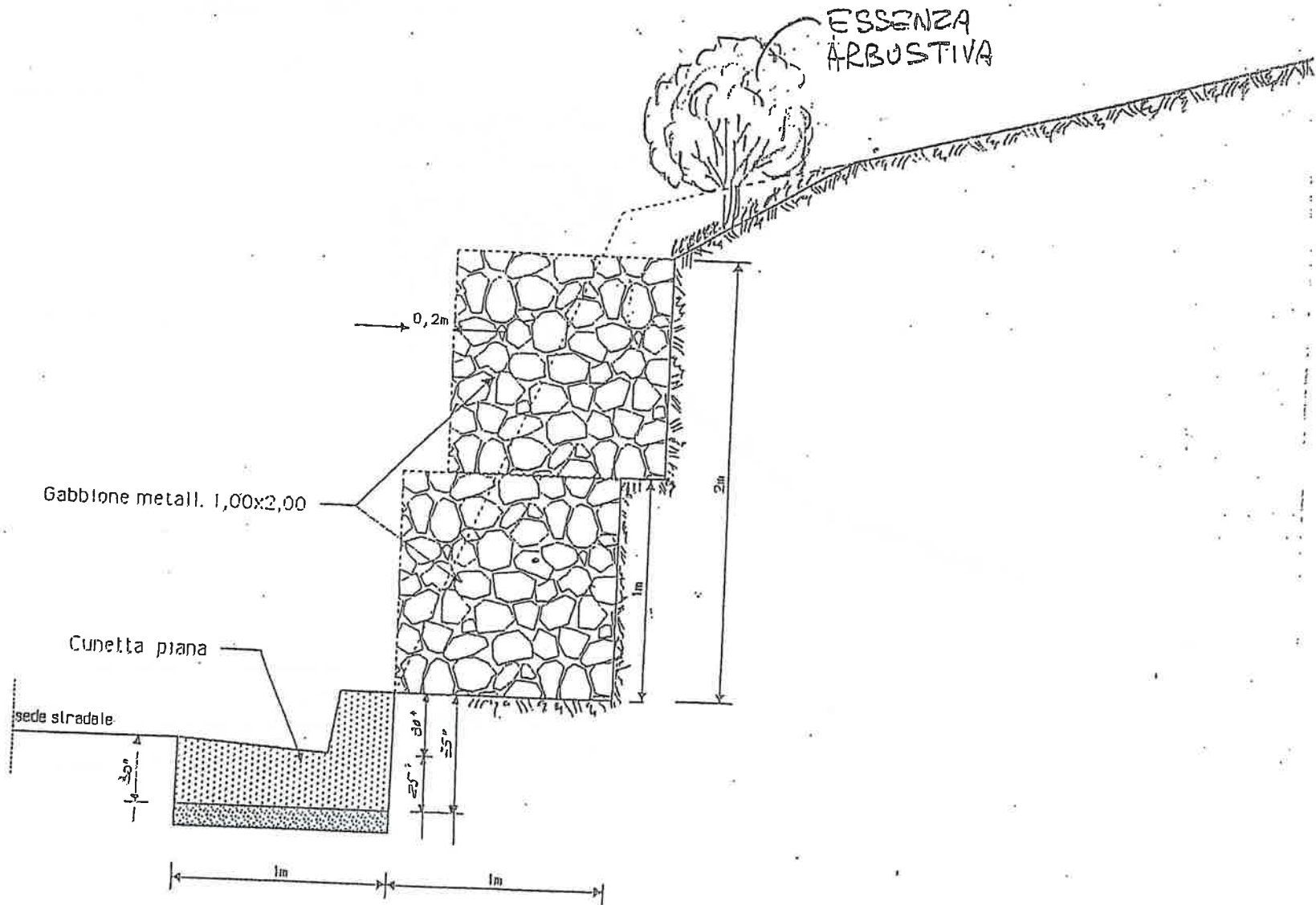
Casseforme

$(0.40 + 0.40) = \text{mq. } \underline{\underline{0.80}}$

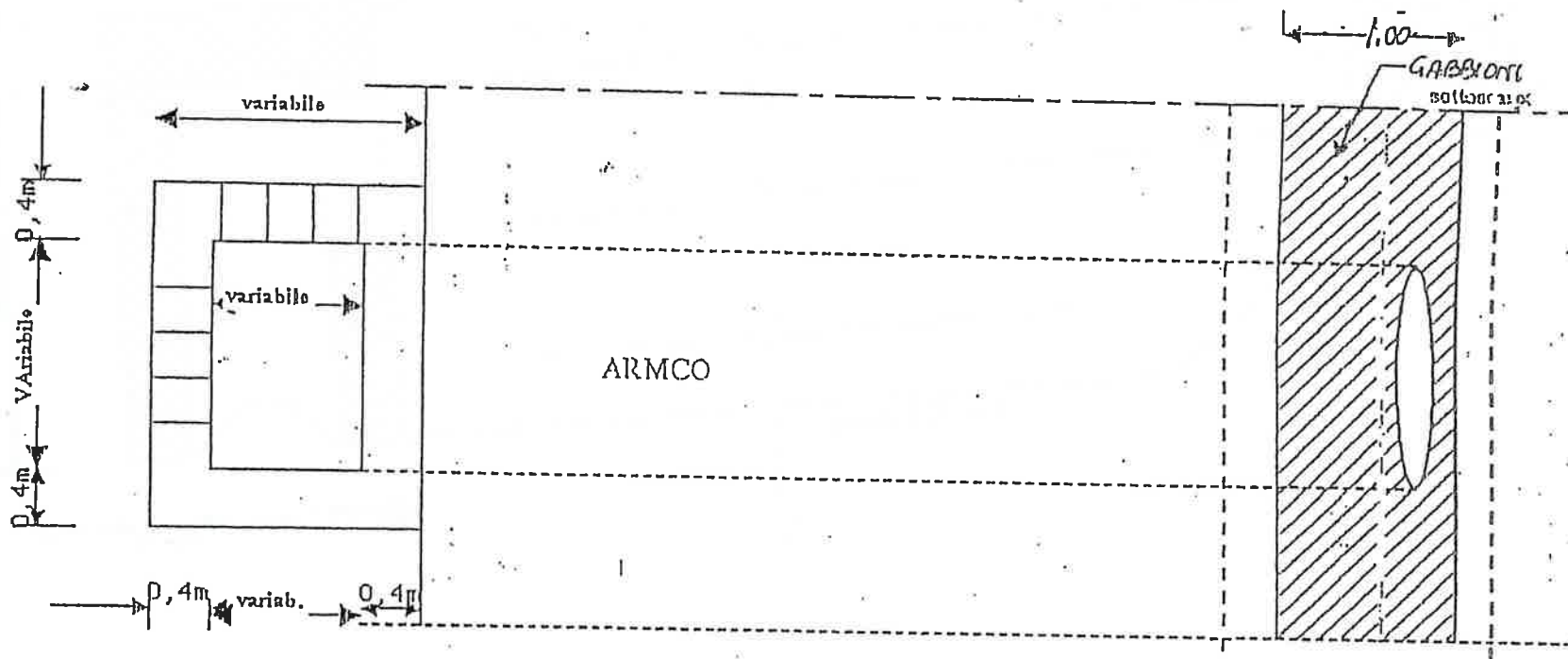
SISTEMAZIONE DI SCARPATA CON GABBIONE METALLICO
TIPO H=1.00



SISTEMAZIONE DI SCARPATA CON GABBIONE METALLICO
Tipo H=2,00

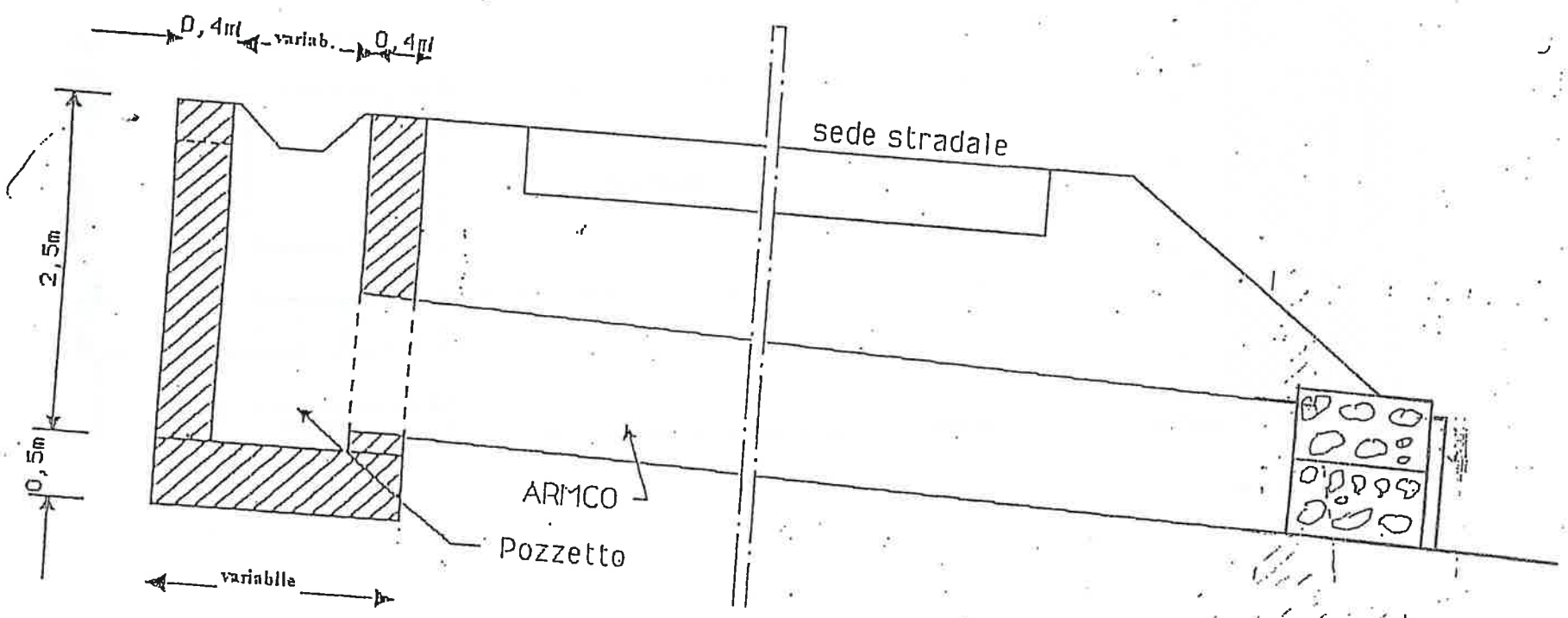


Tombino circolare



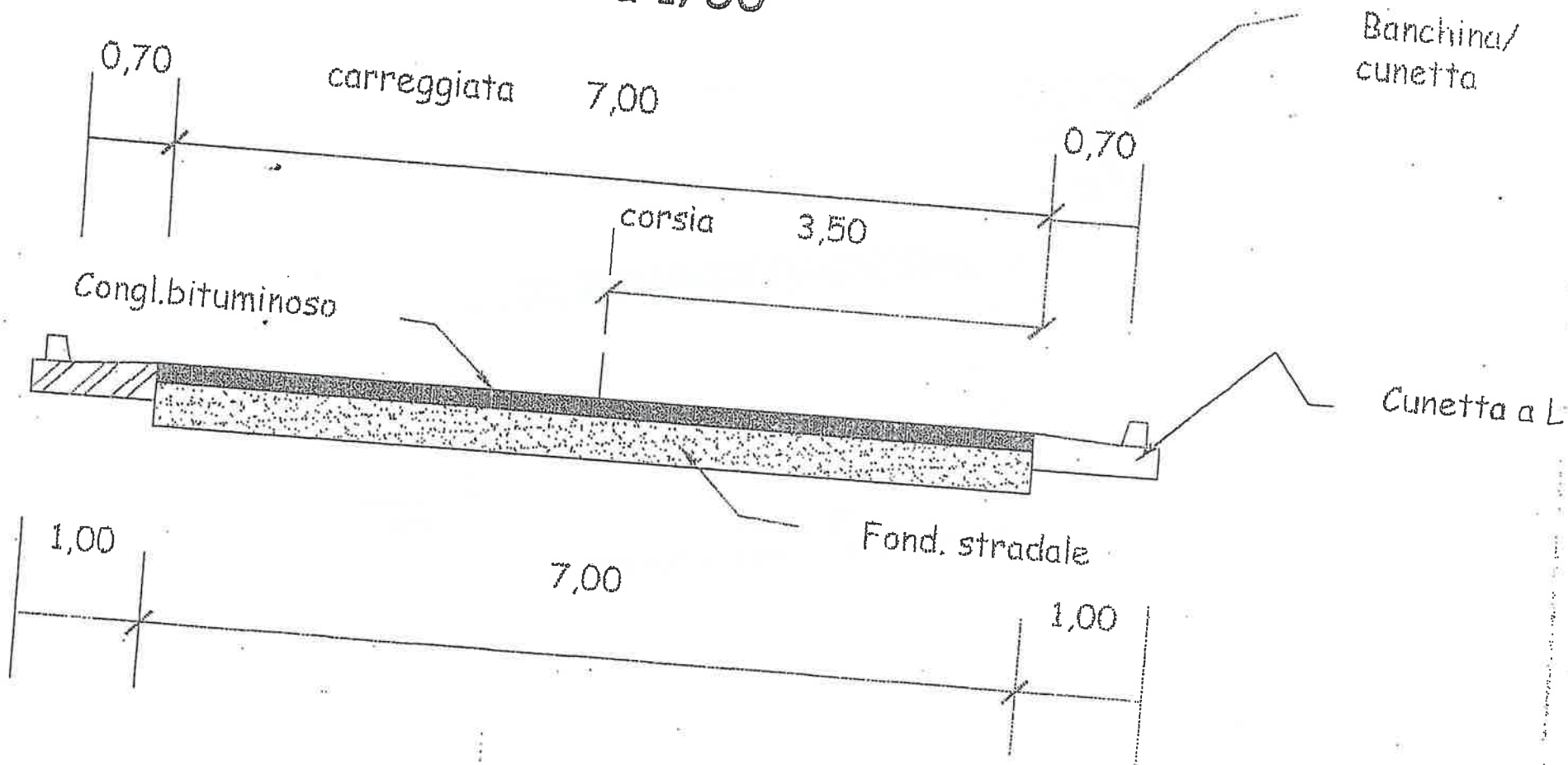
PIANTA

Tombino circolare



SEZIONE

Piattaforma stradale Tipo scala 1/50



Sezione stradale (Tipo 2 gabbioni)
scala 1/50

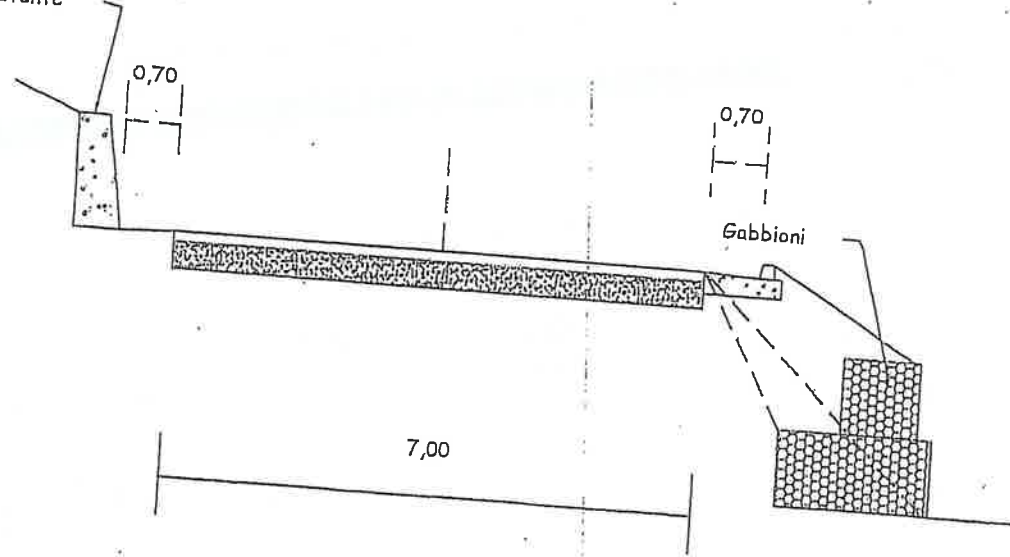
Muro
esistente

0,70

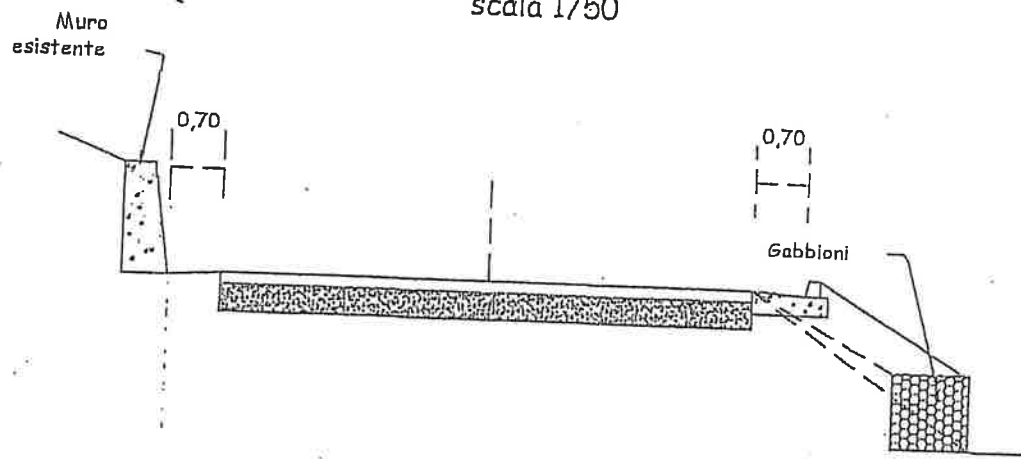
0,70

Gabbioni

7,00



Sezione stradale (Tipo 1 gabbione)
scala 1/50



SEZIONE TIPO

n°1

